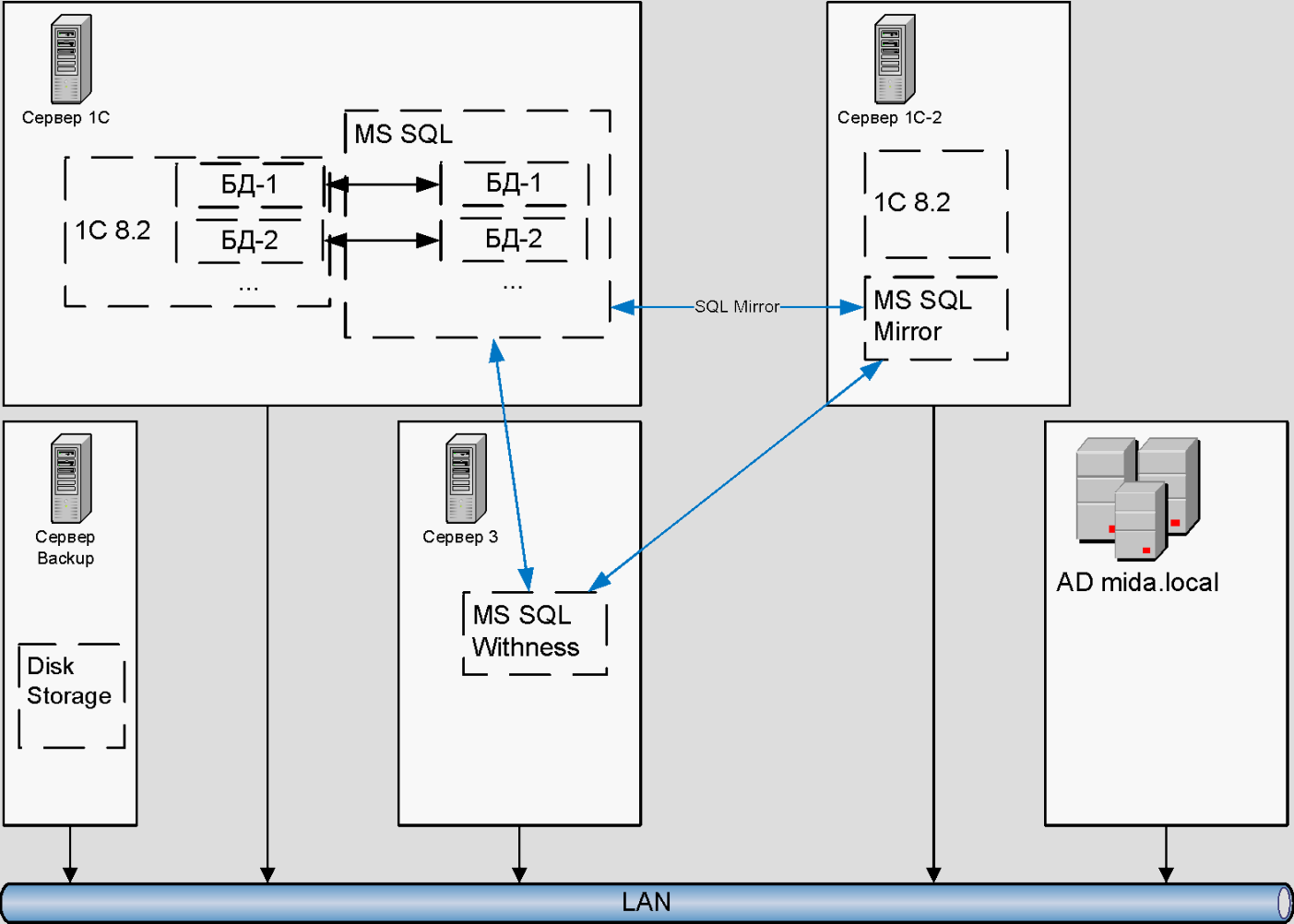


# Система 1С на ООО МИДА

# Общий вид системы

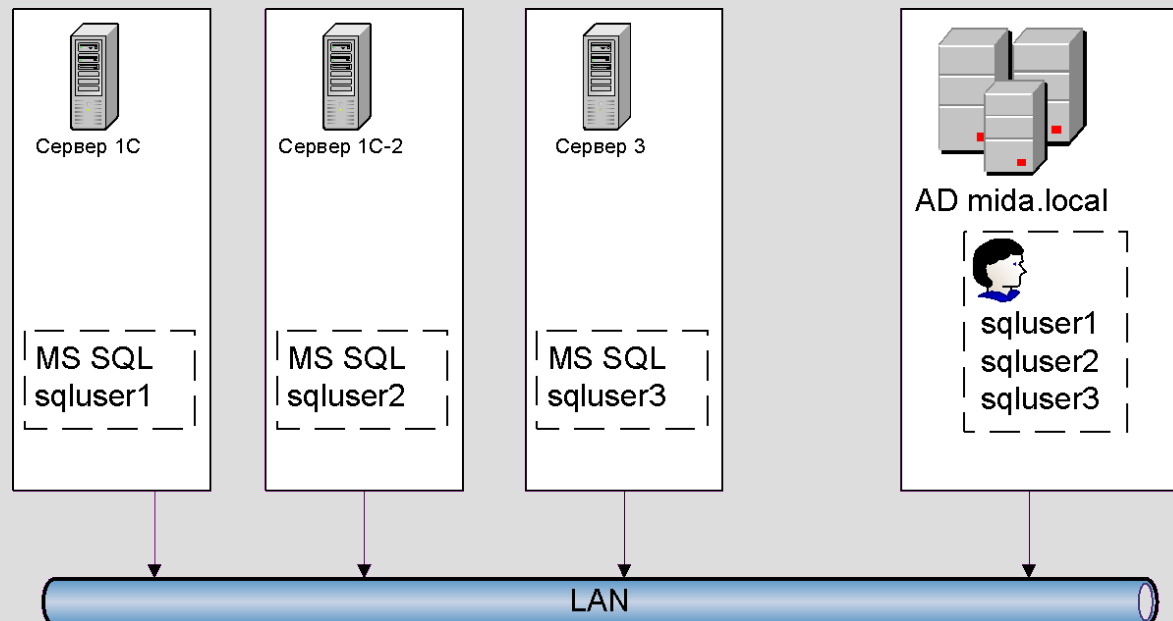


## Базовая конфигурация сервера

- Платформа Intel
- 2xXeon E5-2500
- 96 Гб ОЗУ
  
- C,D — RAID10
- E — SSD
- Z — RAMDisk
  
- Windows 2008 Ent
- Terminal Services

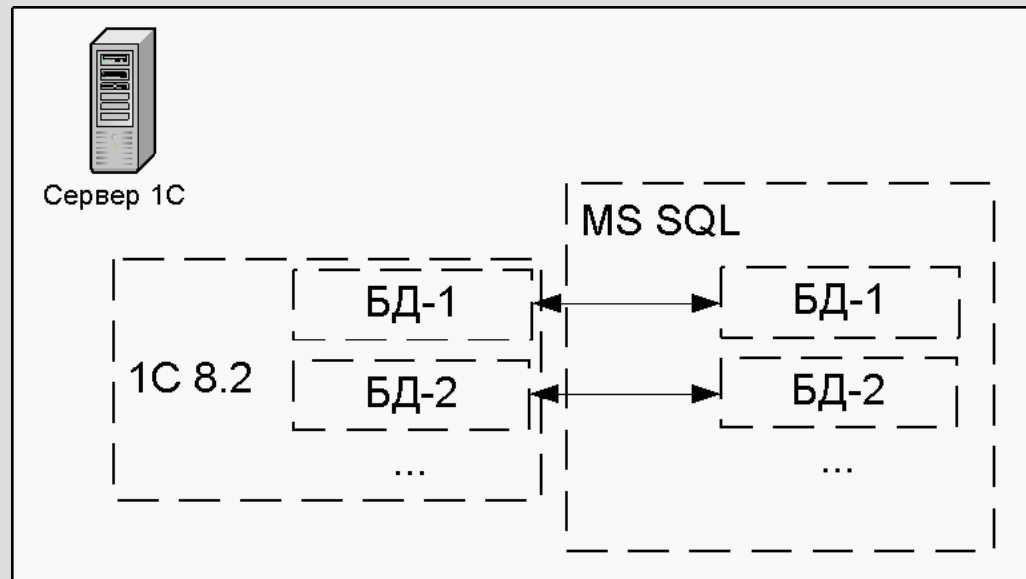
# Конфигурация SQL

- Microsoft SQL 2008 R2 SP2
- Доменные пользователи
- Зеркальное отображение БД синхронное с автопереключением



## Сервер 1С

- Версия 8.2 64-бит
- Все БД в SQL
- Сервер работает от имени доменного пользователя



# Оптимизация сервера 1С

- 25 пользователей на РП
- 1Гб ОЗУ на 1 РП
- Перезапуск РП 1 раз/сут

The screenshot shows the '1CV8 Servers (x86-64)' console. The left pane displays a tree view of the cluster configuration, with 'Рабочие процессы' (Worker Processes) selected under the '1541' cluster. The right pane shows a table of running processes:

Компьютер	Порт	Использование	Включен	Активен	PID	Память, КВ	...
SERVER 14	1563	Использовать	Да	Да	455824	309712	
SERVER 14	1561	Использовать	Да	Да	441276	239884	
SERVER 14	1560	Использовать	Да	Да	458256	344004	
SERVER 14	1564	Использовать	Да	Да	459076	341456	

The 'Локальный кластер' dialog box shows the following configuration:

- Описание: Локальный кластер
- Компьютер: SERVER\_14
- IP Порт: 1541
- Защищенное соединение: выключено
- Служебный IP порт: 1541

Перезапускать рабочие процессы:

- Интервал перезапуска: 86400 секунд
- Допустимый объем памяти: 10000000 КВ
- Интервал превышения допустимого объема памяти: 1200 секунд
- Выключенные процессы останавливать через: 20 секунд

Buttons: OK, Отмена, Применить

## Оптимизация SQL распределение ресурсов

1. ОЗУ: 2 x размер таблиц БД
2. Размещение файлов таблиц и журналов
  - Журнал -> SSD
  - tempdb -> RAM Disk
  - Таблицы -> RAID10

## Оптимизация SQL проблема роста журнала транзакций

- Причина роста — полная модель восстановления
- Решение — регулярный бекап журнала
- Оценка периода бекапа:
  - доступное пространство на диске
  - скорость роста журнала
  - запас пространства для аварийных ситуаций
  - минимальные потери при аварии
  - удобство восстановления

Например:

$30\text{Гб} / 3\text{Гб/час} = 10\text{час}$  — макс. допустимое время

30 мин — исходя из минимизации потерь



# Оптимизация SQL регламентное обслуживание БД

- Еженедельно

- Перестроение индекса
- Обновление статистики
- Проверка целостности БД

The screenshot shows the Microsoft SQL Server Enterprise Manager interface. The left pane displays the server hierarchy for 'SERVER 14\SQLSERVER\_S14'. The right pane shows the configuration for a maintenance plan named 'maintanance\_...трирование'. The plan is set to run weekly on Sundays at 2:00:00. Below the configuration, a flowchart details the tasks in the plan:

Вложенный план	Описание	Расписание
ВложенныйПлан_1	ВложенныйПлан_1	Выполняется раз в неделю в воскресенье в 2:00:00. Расписание будет исп...

```
graph TD; A[Задача "Перестроение индекса"] --> B[Задача "Обновление статистики"]; B --> C[Задача "Выполнение инструкции T-SQL"]; C --> D[Задача "Проверка целостности базы данных"]; D --> E[Задача "Очистка журнала"]; E --> F[Задача "Уведомление оператора"];
```

**Задача "Перестроение индекса"**  
Перестроить индекс Соединение с локальным сервером  
Базы данных mainupp,midazpkdr  
Объект: Таблицы и представления  
20% свободного места

**Задача "Обновление статистики"**  
Обновить статистику Соединение с локальным сервером  
Базы данных mainupp,midazpkdr  
Объект: Таблицы и представления  
Вся собранная статистика  
Тип просмотра: Полный просмотр

**Задача "Выполнение инструкции T-SQL"**  
Выполнить сценарий TSQL Соединение с локаль...  
Время ожидания выполнения: 0

**Задача "Проверка целостности базы данных"**  
Проверить целостность базы данных Соединение с локал...  
Базы данных mainupp,midazpkdr  
Включить индексы

**Задача "Очистка журнала"**  
Очистка журнала Соединение с локальным сервером  
Тип журнала: Резервное копирование,Задание,План обслуживания  
Возраст: старше, чем 4 Недель

**Задача "Уведомление оператора"**  
Известить оператора Соединение с лока...  
Оператор: aakhmetov

# Оптимизация SQL регламентное обслуживание БД

- Ежедневное

- Реорганизация индекса
- Обновление статистики
- Проверка целостности БД

Среда Microsoft SQL Server Management Studio

maintenance\_...руирование]\*

Имя: maintenance\_daily

Описание: Ежедневное обслуживание баз данных

Вложенный план	Описание	Расписание
ВложенныйПлан_1	ВложенныйПлан_1	Выполняется раз в неделю в понедельник, вторник, среда, чет...

Задача "Реорганизация индекса"  
Реорганизовать индекс Соединение с локальным сервером  
Базы данных mainupp,midazpkdr  
Объект: Таблицы и представления  
Сжатие больших объектов

Задача "Проверка целостности базы данных"  
Проверить целостность базы данных Соединение с локал...  
Базы данных mainupp,midazpkdr  
Включить индексы

Задача "Обновление статистики"  
Обновить статистику Соединение с локальным сервером  
Базы данных mainupp,midazpkdr  
Объект: Таблицы и представления  
Вся собранная статистика  
Тип просмотра: Полный просмотр

Задача "Уведомление оператора"  
Известить оператора Соединение с локал...  
Оператор: aakhmetov

Задача "Выполнение инструкции T-SQL"  
Выполнить сценарий TSQL Соединение с локаль...  
Время ожидания выполнения: 0

Готово

# Резервное копирование

- Модель с полным восстановлением
- 2 места назначения

- Полное копирование 1 раз в сутки
- Инкрементальное каждые 2 часа
- Журнал транзакций каждые 30 минут
- Сжатие копий
- Очистка устаревших копий

The screenshot shows the 'mainupppzpkdr...структурирование' backup job configuration in SQL Server Enterprise Manager. The job is named 'mainupppzpkdr\_backup' and is described as 'Резервное копирование БД mainuppp'. The configuration table is as follows:

Вложенный план	Описание	Расписание
FullBackup	Полная резервная копия БД	Выполняется раз в день в 0:00:00. Расписание будет использо...
Incremental	Разностная резервная копия БД	Выполняется раз в день, каждые 2 ч между 0:10:00 и 23:59:59...
TransactLogBackup	Резервное копирования журнала тран...	Выполняется раз в день, каждые 30 мин между 0:15:00 и 23:59:...
Maintenance	Очистка устаревших копий	Выполняется раз в день в 23:58:00. Расписание будет использо...

Below the table, the configuration for the 'Резервное копирование базы данных (полное)' step is shown:

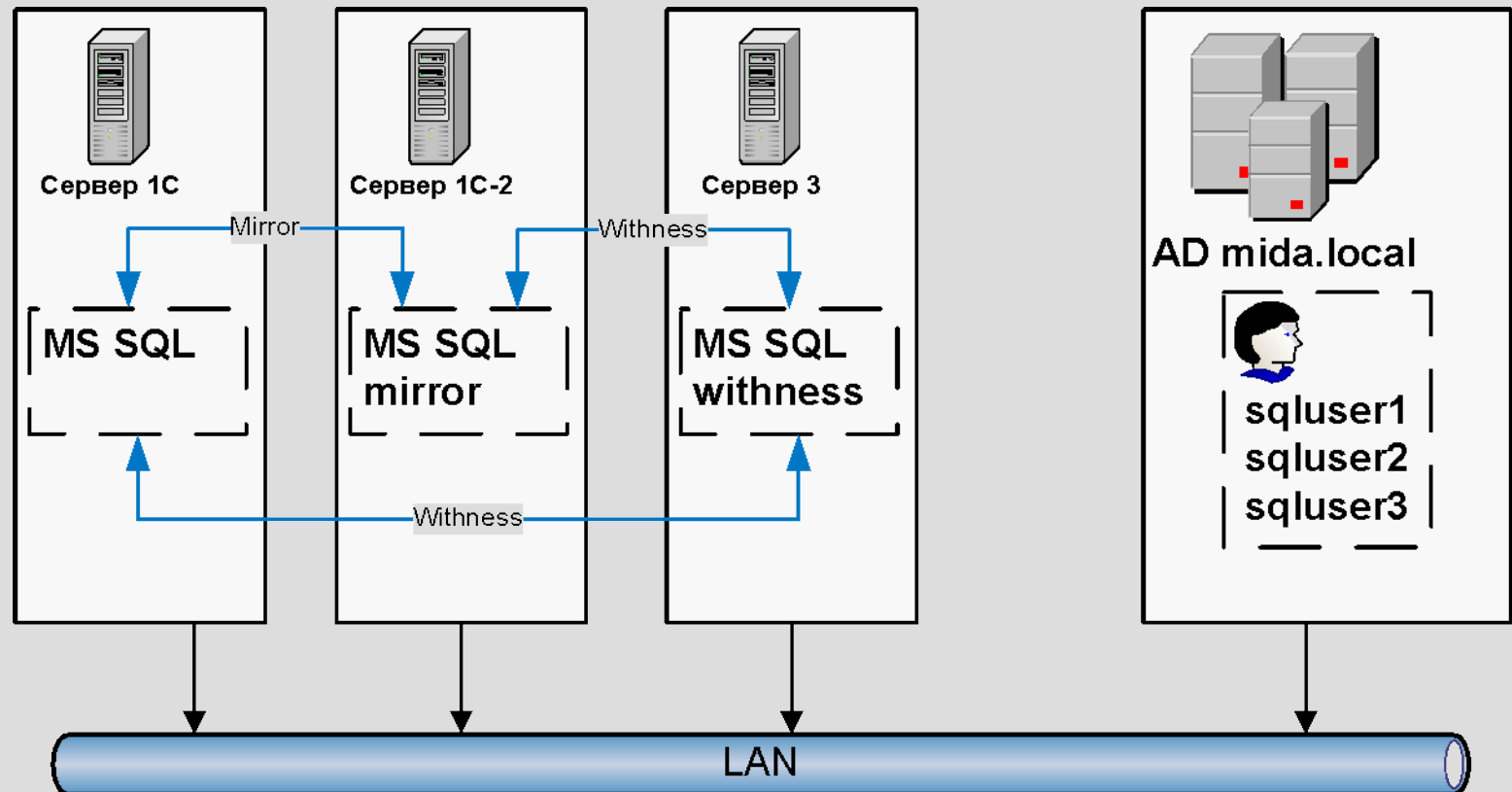
- Создать резервную копию базы данных на Соединение с локальным сервером
- Базы данных mainuppp,midazpkdr
- Тип: Полная
- Добавить к существующему
- Срок действия резервного набора данных истекает: Через (в днях) 14
- Назначение: Диск
- Сжимать резервные копии (Op)

## Резервное копирование

- Копирование каталогов с вспомогательными данными
- Архивация
  - Выполняется на сервере РК
  - 2 месяца — ежедневные копии
  - Бессрочно — копии на 1 число месяца

# Зеркализация БД

- Синхронная зеркализация с автопереключением
- Сокращает время простоя системы



## Что дальше?

- Рост базы данных
  - 5 Гб в месяц
- Рост количества пользователей
  - До 150 человек
- Улучшить отказоустойчивость системы
  - Разнести сервер 1С, сервер БД и терминал по разным машинам
  - Кластер 1С серверов
  - Кластер терминальных серверов